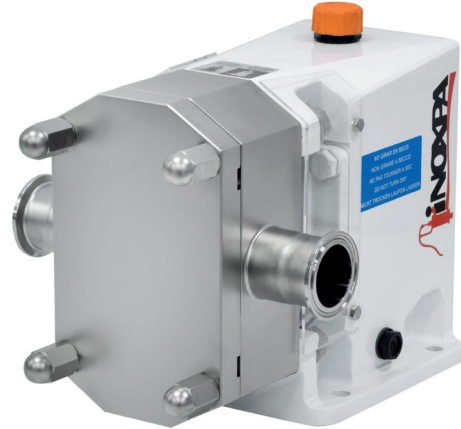


SLR

Bomba Lobular Rotativa



APLICACIÓN

La bomba SLR es una bomba lobular rotativa de desplazamiento positivo y diseño sanitario para instalaciones de las industrias lácteas, alimentarias, bebidas, cosmética, farmacéutica y química fina.

Es una bomba ideal para manejar todo tipo de fluidos tanto de baja como de alta viscosidad y para cubrir necesidades de filtración y embotellaje. Los productos que contienen sólidos delicados, como el caso de cuajadas, se pueden bombear sin dañarlos gracias a unos lóbulos de diseño especial.

DISEÑO Y CARACTERÍSTICAS

La bomba lobular rotativa SLR es una bomba eje libre. Está constituida principalmente por un cuerpo con tapa fabricadas en microfundición de acero inoxidable, unos rotores en forma trilobular que llevan una fijación de diseño sanitario.

La bomba lobular SLR está equipada con un cierre mecánico simple externo, equilibrado y de diseño sanitario C/ SiC/EPDM. En aplicaciones donde sea necesario también se puede utilizar otros materiales.

La bomba está autorizada para incorporar el símbolo 3-A.

Nota: Consultar las opciones de la bombas autorizadas para incorporar el símbolo 3-A.

ESPECIFICACIONES TÉCNICAS

Materiales

Piezas en contacto con el producto	1.4404 (AISI 316L)
Soporte de rodamientos	GG 25
Juntas en contacto con el producto	EPDM

Cierre mecánico

Parte giratoria	Carburo de silicio (SiC)
Parte estacionaria	Grafito (C)
Juntas	EPDM

Acabado superficial

Interno	Ra ≤ 0,8 µm
Externo	Mate

Conexiones

DIN 11851



Standard Number 02-12

Limites de operación

Presión máxima de trabajo	1600 kPa (16 bar)	232 PSI
Temperatura máxima trabajo (EPDM)	-10°C a 120°C	14°F a 248°F
Temperatura, tiempo máximo limpieza SIP	140°C durante 30 min	284°F

Bomba	Volumen a 100 rev. [l]	Caudal máximo [m ³ /h]	Presión máxima diferencial [bar]	Velocidad máxima [rpm]
SLR 0-10	1,03	0,6	10	950
SLR 0-20	2,1	1,2	10	950
SLR 0-25	3,0	1,7	5	950
SLR 1-25	10,0	5,7	10	950
SLR 1-40	13,9	7,9	5	950
SLR 2-40	23,4	13,3	10	950
SLR 2-50	30,1	17,1	5	950
SLR 3-50	67,7	29,3	10	720
SLR 3-80	95,3	41,2	5	720
SLR 4-100	217,2	52,1	8	400
SLR 4-150	321,2	77,2	5	400
SLR 5-125	554,7	133,1	8	400
SLR 5-150	662,2	158,9	5	400

OPCIONES

Cierre mecánico en SiC/SiC o TuC/SiC.

Además del cierre mecánico simple, están disponibles otros tipos de obturación: cierre refrigerado (quench), cierre doble, junta de labios (FPM o PTFE), estopada, junta tórica.

Juntas en FPM o PTFE.

Válvula de seguridad en tapa frontal o by-pass exterior.

Lóbulos de cuña.

Cámara de calefacción.

Bote aislamiento.

Soporte vertical.

Boca rectangular.

Varios tipos de accionamientos y protecciones (motoreductor con posibilidad de variador de frecuencia, motovariador de poleas o mecánicos).

Carretilla y/o cuadro eléctrico.

Conexiones Clamp, SMS, RJT, etc.

Disponible en versión ATEX.

OPCIONES BOMBA AUTORIZADA 3A

Conexiones: CLAMP-OD, CLAMP-DIN, DIN11864.

Obturación: cierre mecánico simple.

Materiales del cierre mecánico: C/SiC y SiC/SiC.

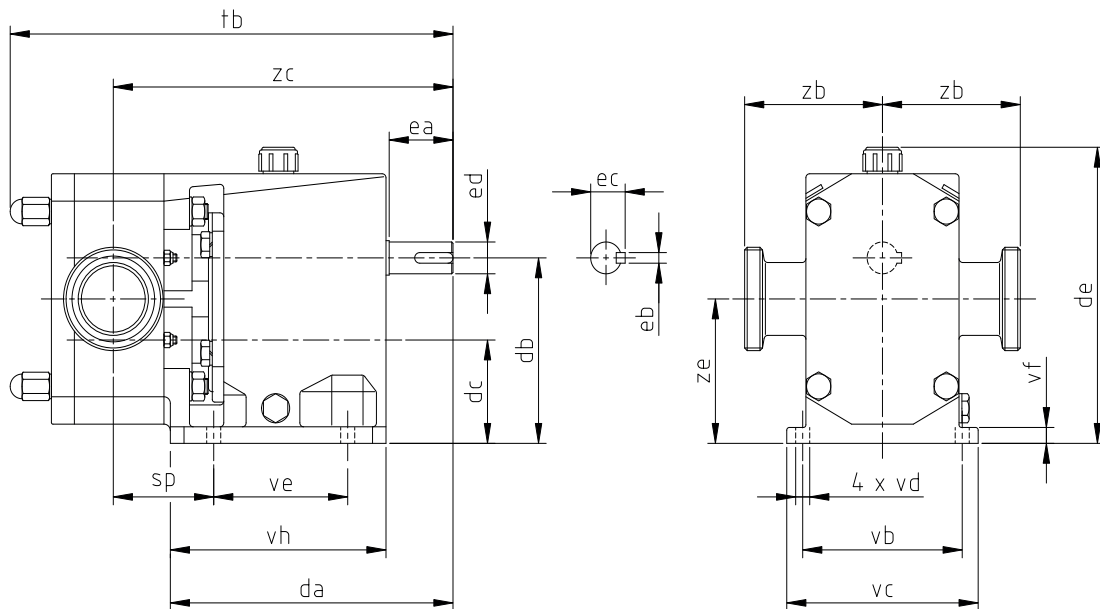
Juntas tóricas: EPDM y FPM.

Soporte: horizontal y vertical.

Drenaje: vertical Clamp-OD.

DIMENSIONES

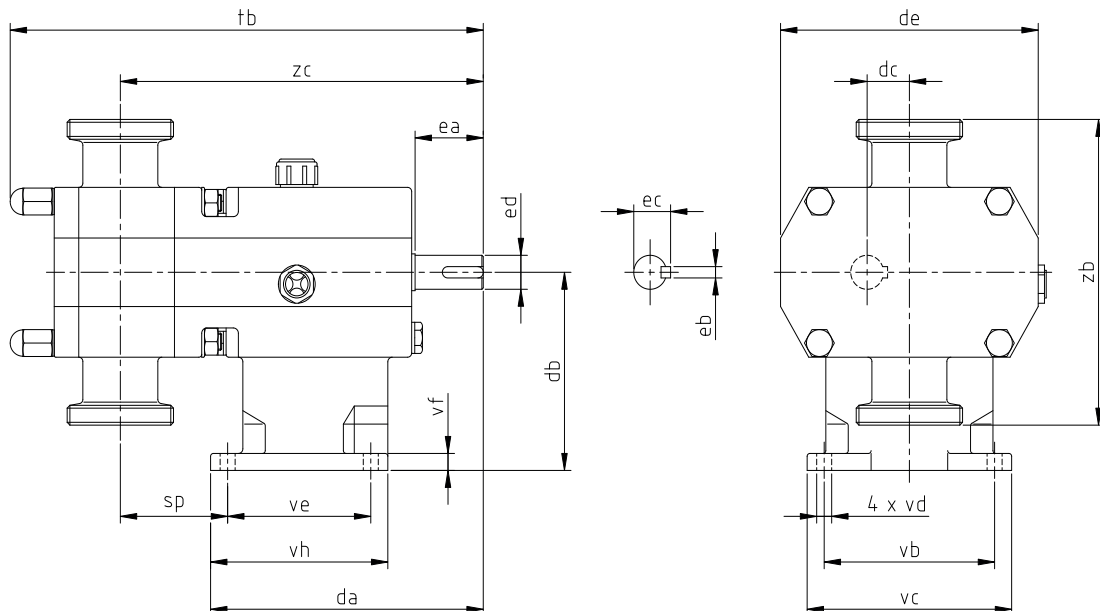
Bomba	DN	DIN 11851	SMS	CLAMP OD
		zb		
SLR 0-10	10 / ½"	64,0	-	70,0
SLR 0-20	20 / ¾"	67,0	-	77,0
SLR 0-25	25 / 1"	72,0	62,0	72,0
SLR 1-25	25 / 1"	94,5	91,5	94,0
SLR 1-40	40 / ½"	99,5	100,0	99,0
SLR 2-40	40 / ½"	107,0	108,0	106,5
SLR 2-50	50 / 2"	108,0	108,0	106,0
SLR 3-50	50 / 2"	135,5	135,0	133,5
SLR 3-80	80 / 3"	137,5	139,5	133,5
SLR 4-100	100 / 4"	170,0	170,0	161,5
SLR 4-150	150 / 6"	180,0	-	168,0
SLR 5-125	125 / 5"	225,0	-	218,0
SLR 5-150	150 / 6"	230,0	-	218,0



01.500.32.0062

Bomba	da	db	dc	de	ea	eb	ec	ed	sp	tb	vb	vc	vd	ve	vf	vh	zc	ze	kg
SLR 0-10									61	253							213		11,5
SLR 0-20	160	80	40	138	30	5	16,2	14	64	261	102	118	9	50	9	65	216	60,0	12
SLR 0-25									68	269							220		13
SLR 1-25									64	280							218		16
SLR 1-40	187	112	62	186	40	6	21,6	19	70	292	115	135	9	85	10	145	224	87,0	17
SLR 2-40									74	337							261		26
SLR 2-50	221	140	78	224	50	8	27,0	24	80	349	125	150	11	105	12	169	267	109,0	28
SLR 3-50									91	430							348		61
SLR 3-80	297	190	97	289	80	10	41,4	38	101	452	170	210	13	130	14	214	360	143,5	65
SLR 4-100									92	627							505		150
SLR 4-150	433	240	120	366	110	16	58,9	55	117	677	260	290	18	280	15	320	530	180,0	165
SLR 5-125									118	793							660		375
SLR 5-150	567	350	178	508	140	18	64,3	60	130	818	380	420	18	373	29	423	672	264,0	395

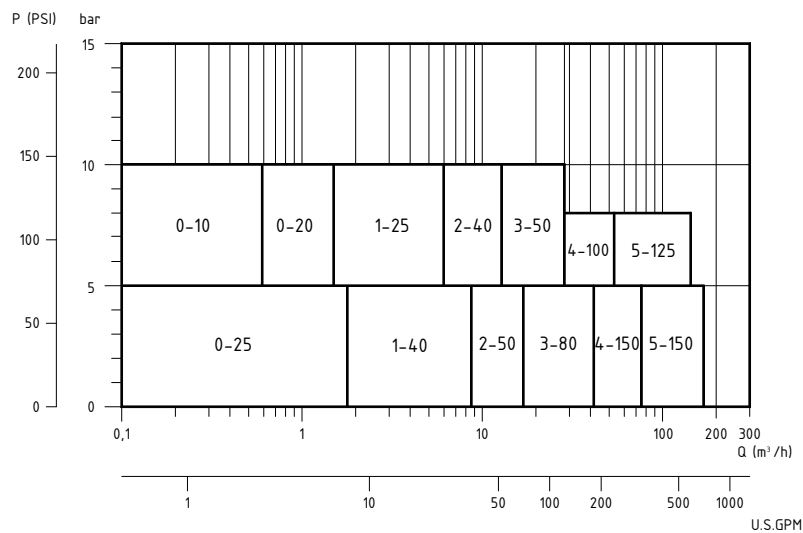
DIMENSIONES CON SOPORTE VERTICAL



01.500.32.0063

Bomba	da	db	dc	de	ea	eb	ec	ed	sp	tb	vb	vc	vd	ve	vf	vh	zc	kg
SLR 0-10									61	253							213	11,5
SLR 0-20	160	80	20	115	30	5	16,2	14	64	261	102	118	9	50	9	65	216	12
SLR 0-25									68	269							220	13
SLR 1-25									64	280							218	16
SLR 1-40	165	112	25	160	40	6	21,6	19	70	292	115	135	9	85	10	105	224	17
SLR 2-40									74	337							261	26
SLR 2-50	200	140	31	190	50	8	27,0	24	80	349	125	150	11	105	12	130	267	28
SLR 3-50									90	430							347	61
SLR 3-80	280	190	46,5	250	80	10	41,4	38	101	452	170	210	13	130	14	170	359	65
SLR 4-100									92	627							505	150
SLR 4-150	433	225	60	330	110	16	58,9	55	117	677	260	345	18	280	10	320	530	165
SLR 5-125									118	793							660	375
SLR 5-150	567	280	86	470	140	18	64,3	60	130	818	380	500	18	373	28	423	672	395

ÁREA DE SELECCIÓN



01.500.32.0064